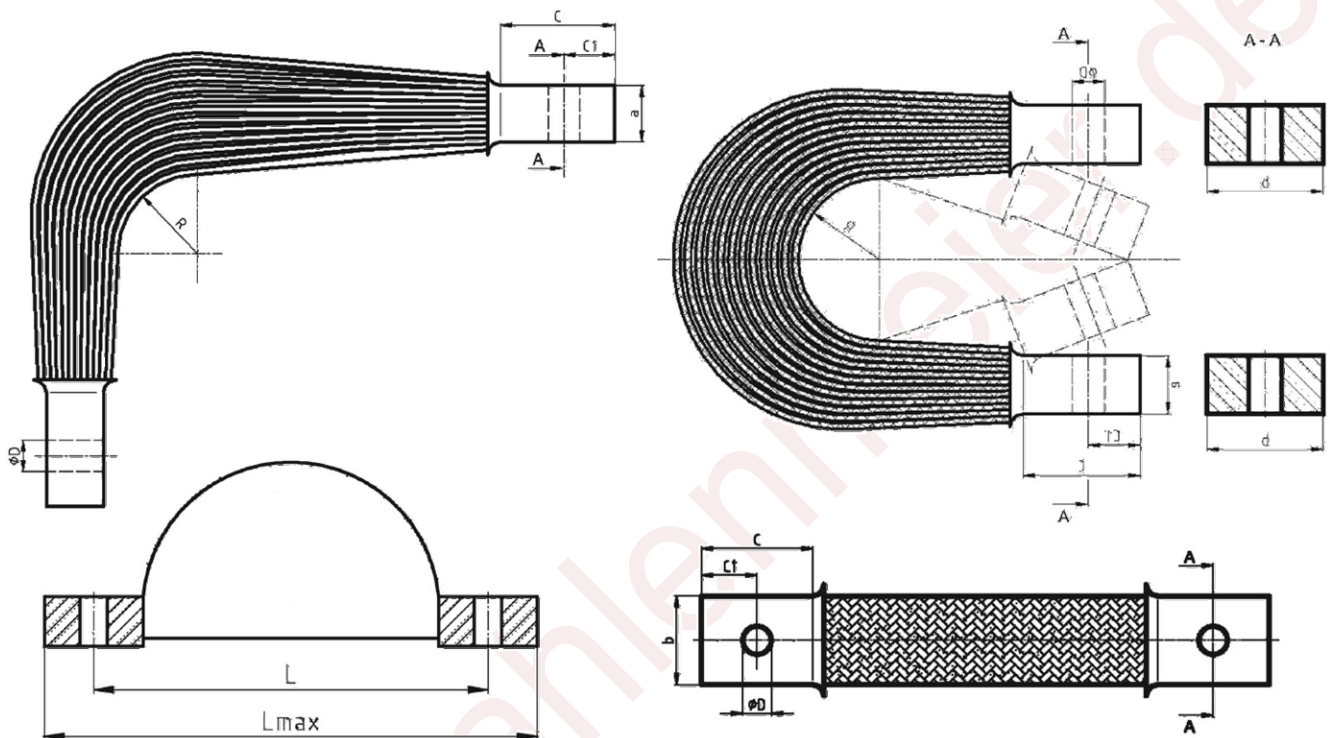


Flachlitzenkabel, hochflexibel

Strombänder, Masse- und Erdungsbänder hochflexibel, luftgekühlt, lötfrei, gepresste Ausführung.

Flachlitzenkabel sind äußerst bewegliche Verbindungen, die aus hochflexiblen Rundlitzen draht 0,07 bis 0,1mm Durchmesser gefertigt werden. An den Enden werden nahtlose Kontakthülsen unter hohem Druck lötfrei aufgespritzt. Auf Wunsch sind auch verzinn- oder versilberte Anschlüsse möglich. Wir fertigen Kabel mit Anschlußbreiten 10-200mm in Querschnitten 16-6000mm². Die Flachlitzenkabel ermöglichen die Übertragung sehr hoher Ströme.



längstes äußeres Band: _____ mm

Gesamtquerschnitt: _____ mm²

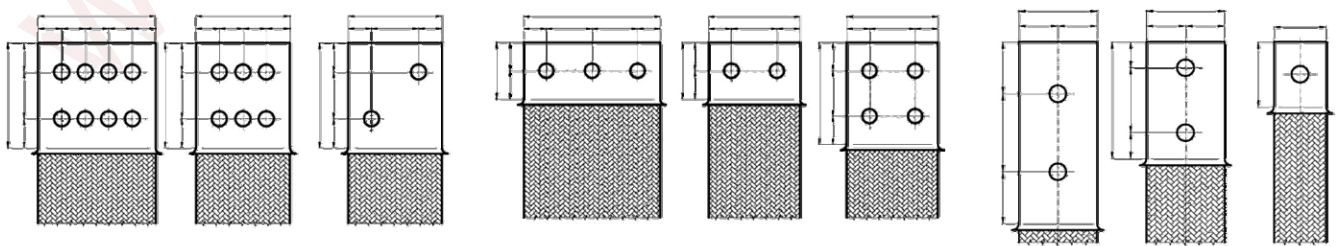
kürzestes inneres Band: _____ mm

Bezeichnung / Nummer: _____

Einzellagenquerschnitt: _____ mm²

benötigte Stückzahl: _____

Beispiele von Anschlußvarianten:



Wir fertigen jede Sonderausführung nach Muster oder Zeichnung.
Für eine Bestellung tragen sie bitte die erforderlichen Maße und Werte in diese Zeichnung ein.