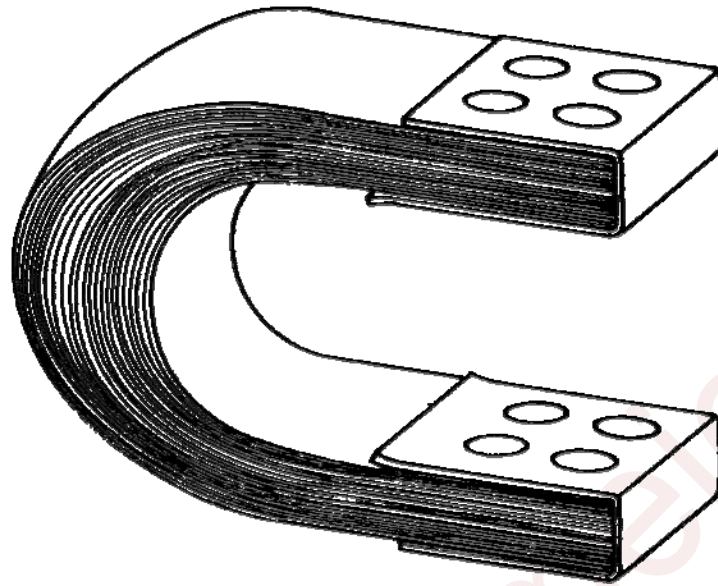
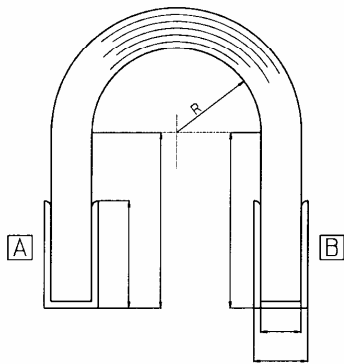


Shunts / laminated copper shunts



Lamellenbänder sind in allen möglichen Ausführungen und Abmessungen nach Kundenzeichnung lieferbar. Für die Bestellung eines Lamellenbandes werden, falls Zeichnung oder Muster nicht vorhanden, folgende Maße benötigt (Bitte tragen Sie die Maße in das Formblatt ein, Bohrbild bitte entsprechend ankreuzen.):

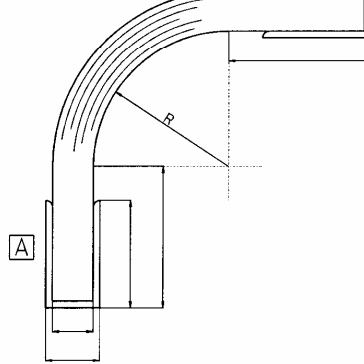
180° Lamellenband



kürzestes Band mm

längstes Band mm

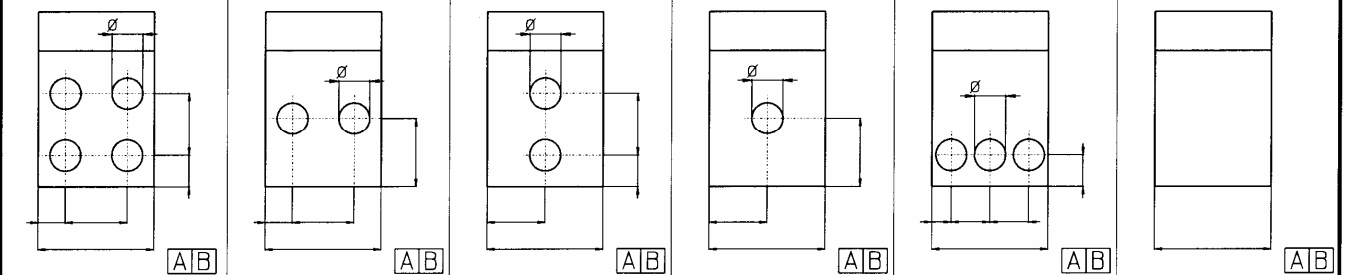
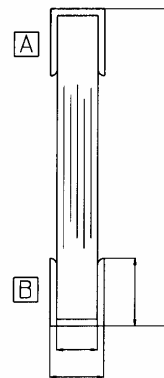
90° Lamellenband



kürzestes Band mm

längstes Band mm

gerades Lamellenband



Wire shunts are deliverable in all kinds of designs and dimensions.

For an order we need, in case a drawing or sample, the following dimensions are required when ordering a wire shunt.